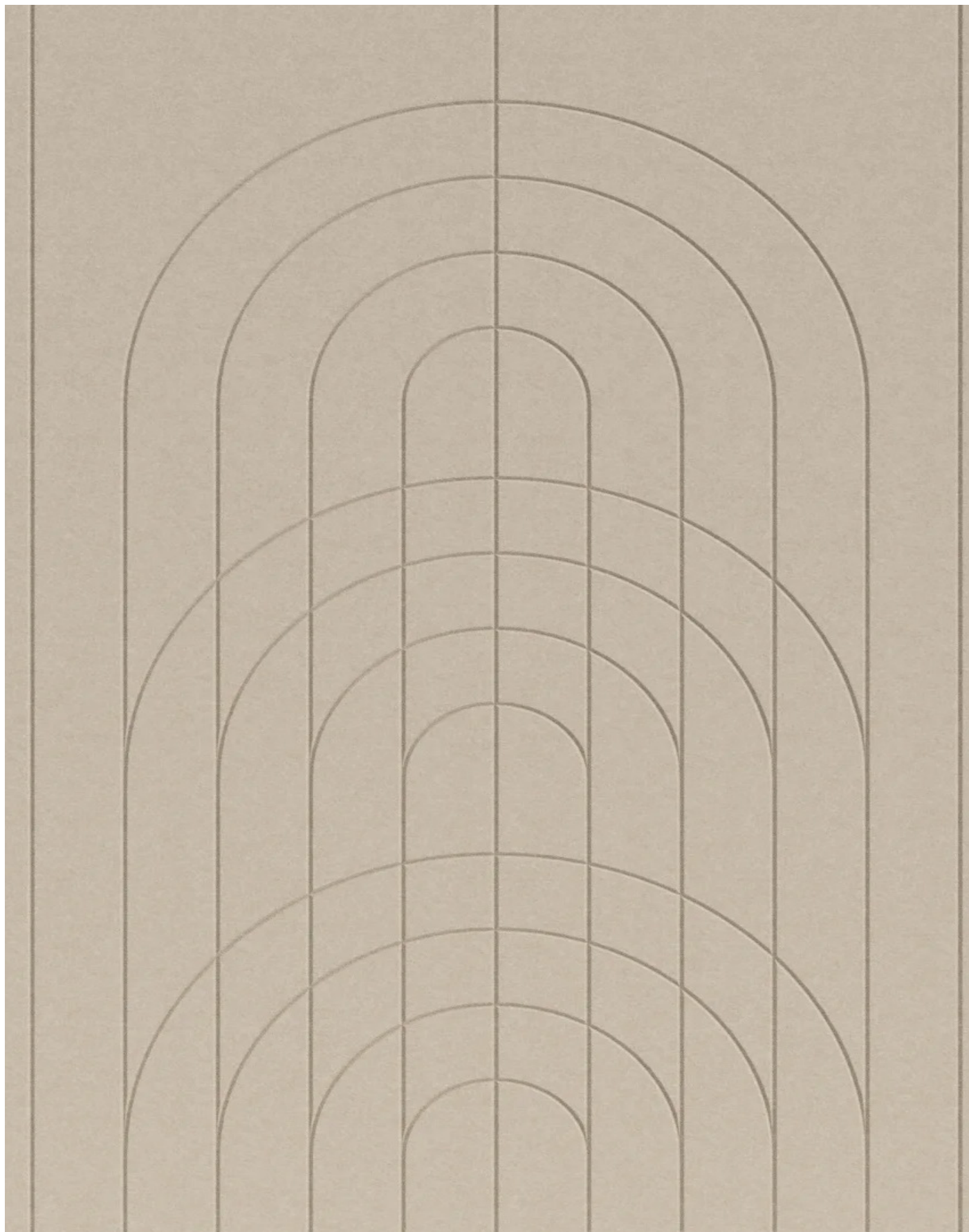


# RECOSILENT AKOESTISCH WANDPANEEL

MONTAGE-INSTRUCTIES

2026 05 05

**WALLRIBBON**



# INHOUD

Gereedschap & Accessoires ..... 3

Montagemethode met WallRibbons-montagelijm \_\_\_\_ 4

# RECOSILENT AKOESTISCH WANDPANEEL

MONTAGE-INSTRUCTIES

2026 05 05

WALLRIBBON

---

## BENODIGD GEREEDSCHAP



Waterpas



Montagelijm



Meetlint



Broodmes



Liniaal

---

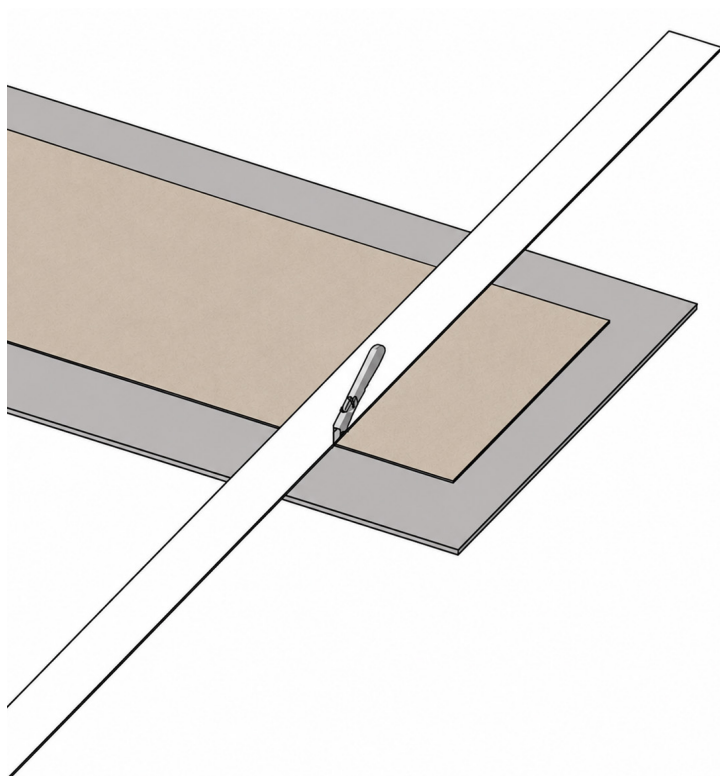
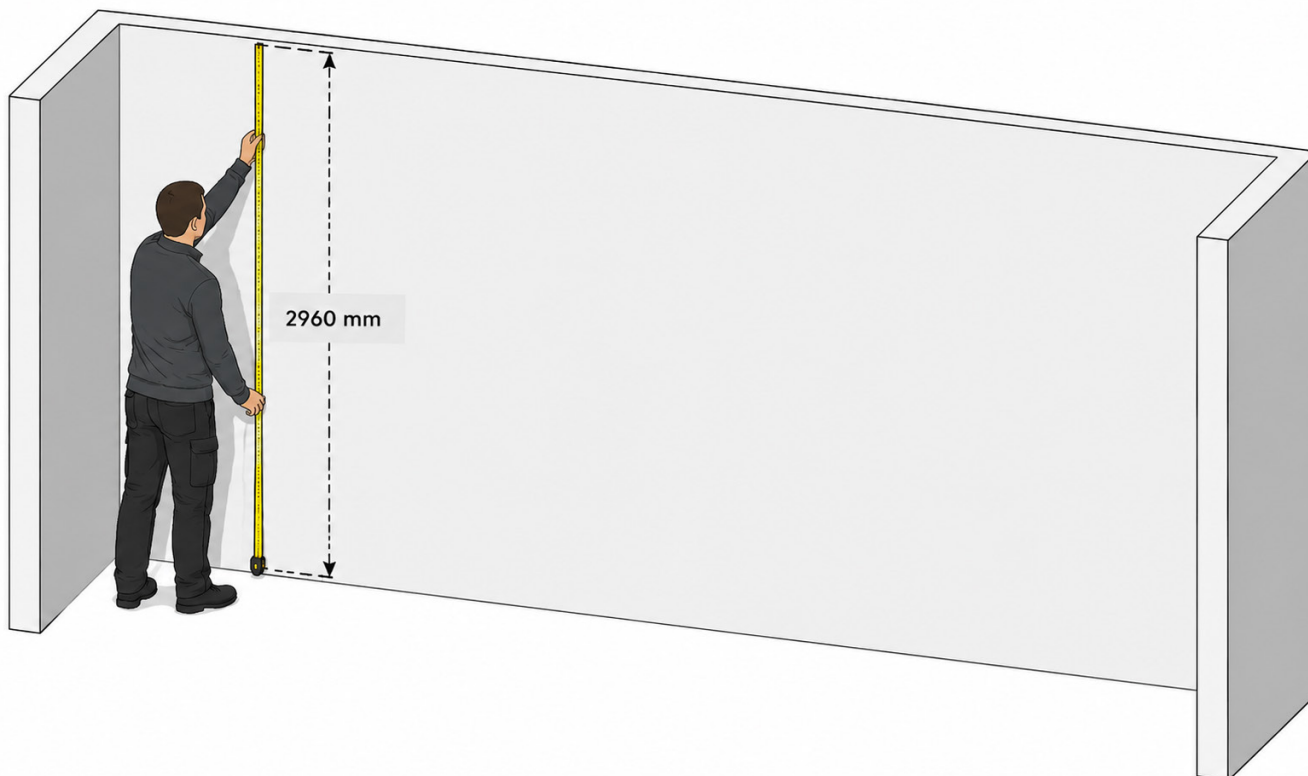
# RECOSILENT AKOESTISCH WANDPANEEL

MONTAGE-INSTRUCTIES

2026 05 05

WALLRIBBON

MET DE HOOGTE VAN DE MUUR



1

Gebruik het gekozen meetinstrument en controleer de hoogte van de muur. Bepaal waar je begint met het monteren van de panelen.

2

Zaag de paneel op de hoogte af die je eerder hebt opgemeten. Gebruik de liniaal en zaag in meerdere stappen om een rechte zaagsnede te krijgen.

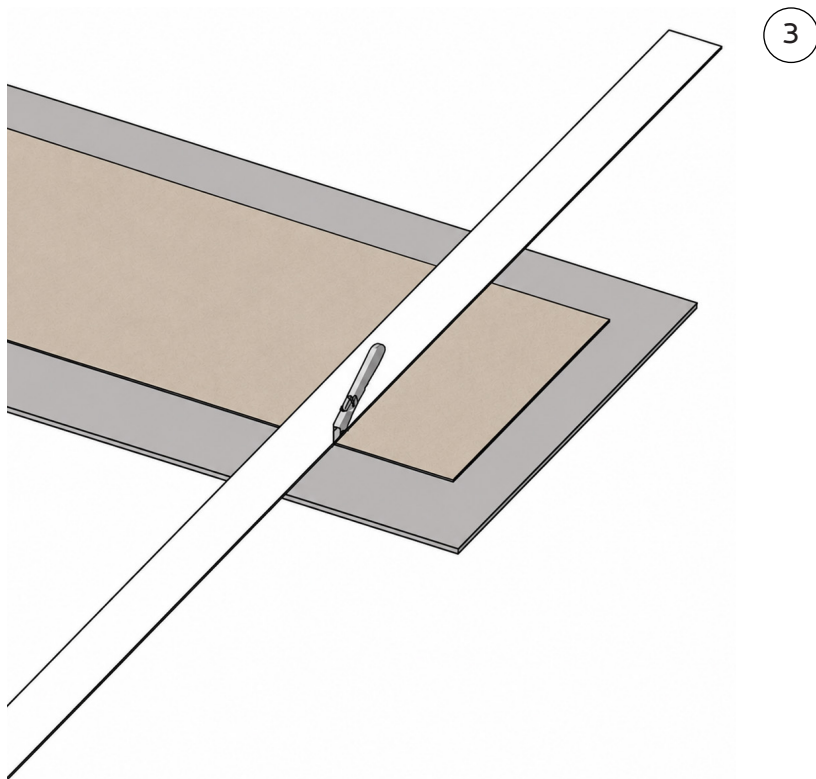
# RECOSILENT AKOESTISCH WANDPANEEL

MONTAGE-INSTRUCTIES

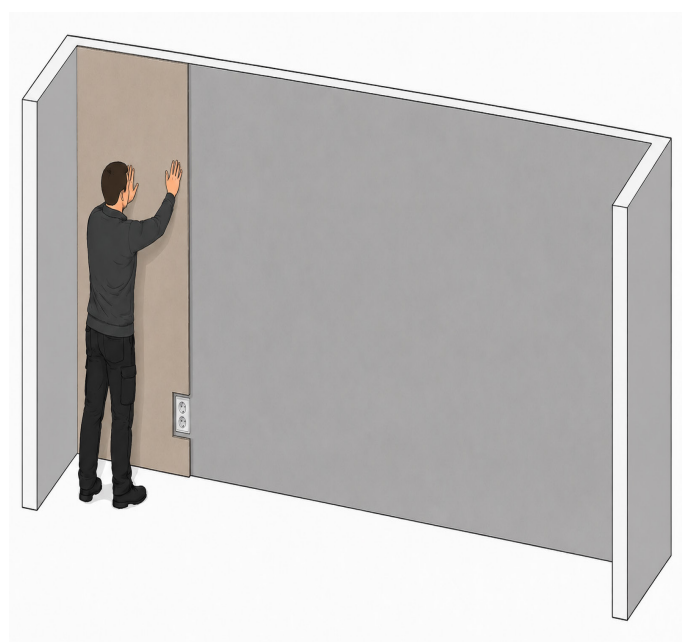
2026 05 05

WALLRIBBON

## KAP DE BREEDTE VAN HET PANEEL



Als je de panelen in de breedte moet inkorten, meet je de afstand tussen de muur en de rand van de panelen die al zijn gemonteerd. Gebruik vervolgens de liniaal en zaag in meerdere stappen om een rechte zaagsnede



Voordat je gaat lijmen, is het belangrijk om te controleren of het paneel past. Zet het paneel voorzichtig rechtop, zodat het niet omklapt. Als je tevreden bent met het resultaat, haal je het paneel naar beneden met de achterkant

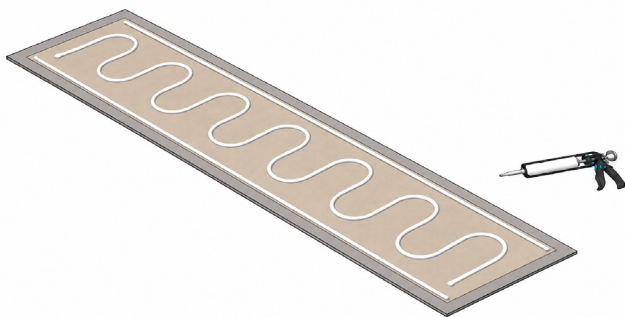
# RECOSILENT AKOESTISCH WANDPANEEL

MONTAGE-INSTRUCTIES

2026 05 05

WALLRIBBON

## BEVESTIGEN MET LIJM



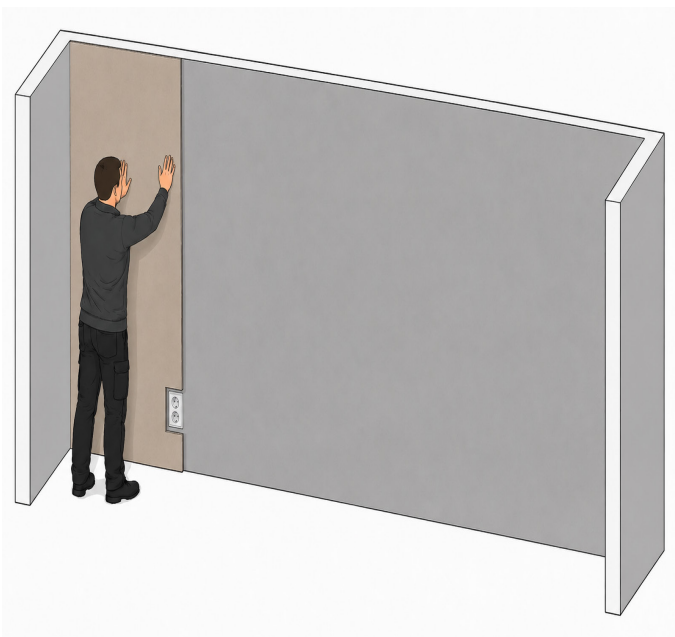
5

Lijm de panelen vast met onze montagelijm en volg het patroon dat op de afbeelding te zien is. Eén tube is voldoende voor ongeveer 2 panelen.

Druk de paneel met je handen stevig tegen de muur, zodat het paneel goed tegen de muur aansluit en de lijm zich kan verspreiden.

6

Draai de paneel voorzichtig om, zodat deze rechtop staat met de lijmzijde tegen de muur. Plaats de paneel vervolgens op de plek waar deze moet worden bevestigd; probeer de panelen niet te buigen en raak de lijm niet aan.



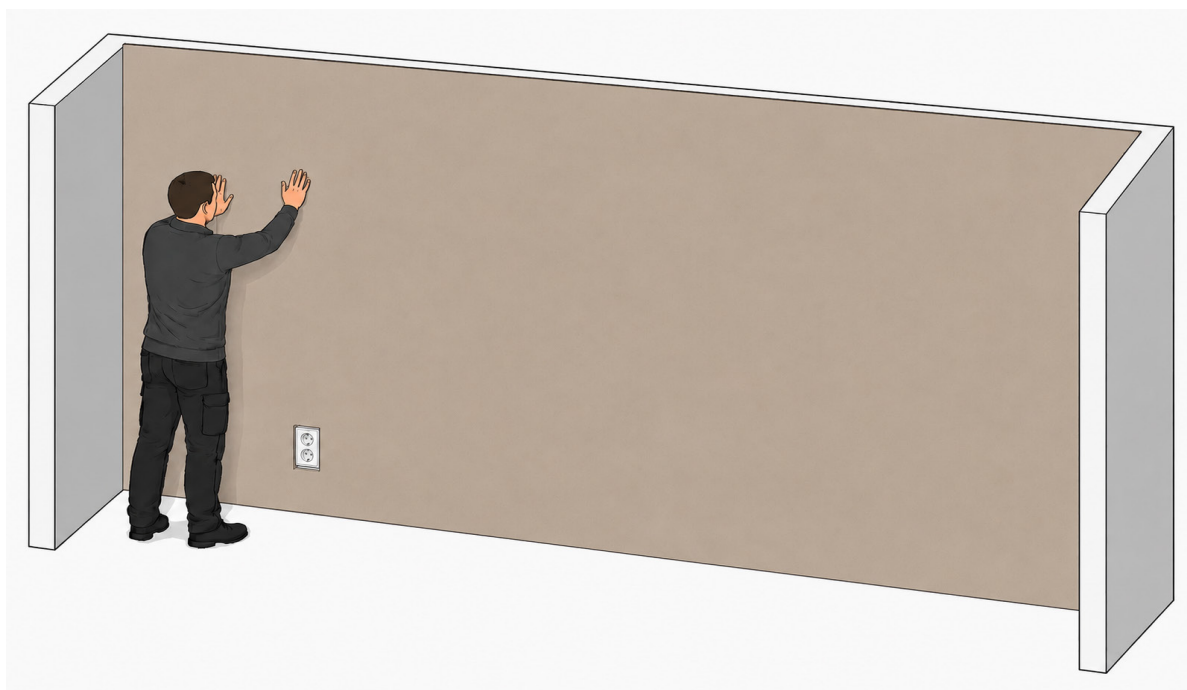
# RECOSILENT AKOESTISCH WANDPANEEL

MONTAGE-INSTRUCTIES

2026 05 05

**WALLRIBBON**

---





**WALLRIBBON AB**

Sture Steens Väg 9 | 341 55 Vittaryd

Tel.Nr: +46 44 454 01

Mejl: [info@wallribbon.com](mailto:info@wallribbon.com)

Hemsida: [www.wallribbon.com](http://www.wallribbon.com)